

Instrukcja montażu

Assembly instruction

Die Montageanleitung

Instruction de montage

Montážní pokyny

Pokyny pre montáž

Összeszerelési útmutató

Инструкция по установке

No08 v14.2023

PL Instrukcja montażu wanien na Nośniku

GB Assembly instruction of baths on Support

DE Die Montageanleitung von wannen auf einem Träger aus Styropor

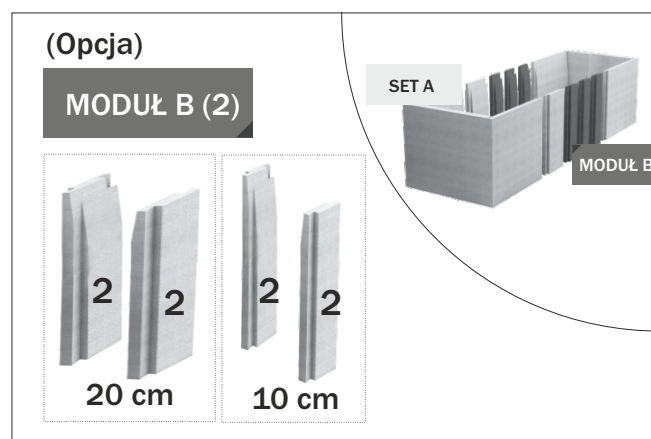
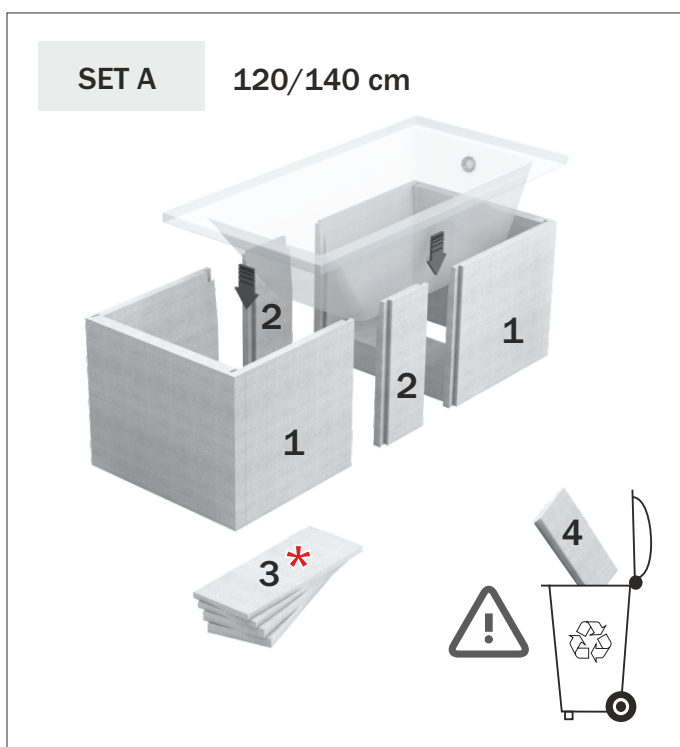
FR Instruction de montage de receveurs de bains sur un Support en expansé

CZ Návod na instalaci lázně na Nosiči

SK Pokyny pre montáž kúpeľov na Nosiči

HU Szerelési útmutató a média kád

RU Инструкция по установке на СМИ ванн



120x70/75cm 140x70/75/80cm	SET A
150x70/75cm 160x70/75/80cm 170x70/75/80cm 180x75/80cm 190x80 cm 200x80 cm	SET A + MODUŁ B x ...

Montaż przebiega analogicznie dla wszystkich serii wanien niezależnie od ich kształtu i rozmiaru.

Assembly is performed by analogy for all series of baths, irrespective of their shapes and dimensions.

Die Montage wird analogisch für alle Serien der Bäder durchgeführt, unabhängig von ihrer Form und Größe.

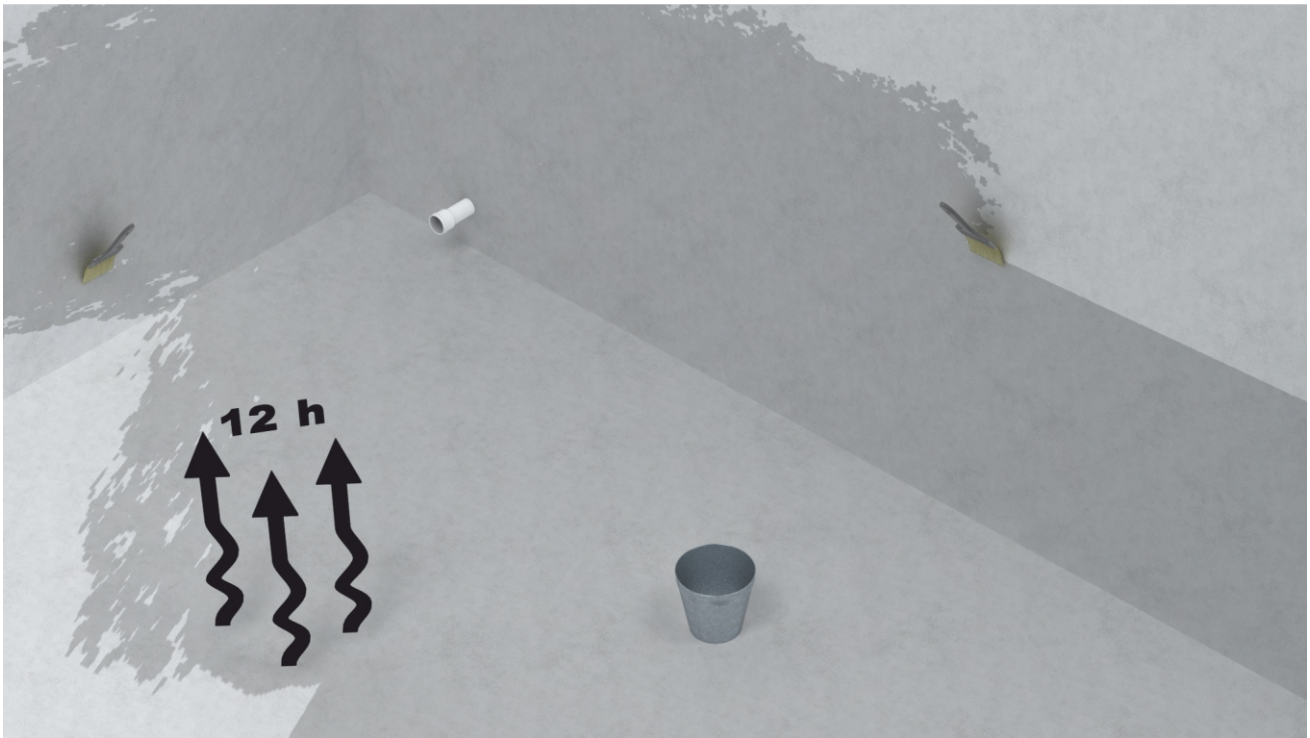
Le montage est effectué de la même façon pour toutes les séries de bains, pour toutes les formes et tailles.

Instalace probíhá analogickým způsobem pro všechny série lázní, nezávisle na její tvaru a rozměry.

Montáž prebieha analogicky pre všetky série kúpeľov, bez ohľadu na ich tvar a rozmery.

Közgyűlés végezzük hasonlóan minden sorozat fürdőök, függetlenül azok formák és méretek.

Ассамблея проводится по аналогии для всей серии ванн, независимо от их форм и размеров.



PL UWAGA! Powierzchnia montażowa powinna być czysta, równa, stabilna bez widocznych spękań. Całą łazienkę, a w szczególności miejsce montażu wanny należy odpowiednio uszczelnić np. przy użyciu folii uszczelniającej w płynie. Zapobiegnie to zalaniu niższej kondygnacji w przypadku złego montażu płytek lub awarii syfonu.

GB NOTE! Assembly area should be clean, even, and stable, without visible chaps. The whole bathroom, especially the tub installation site should be properly sealed, eg. Using liquid sealing foil. It will prevent flooding lower storey in case of bad assembly of drain pipes or drain trap failure.

DE ACHTUNG! Die Montageoberfläche hat sauber, flach, stabil, ohne sichtbare Rissen zu sein. Das ganze Bad, vor allem die Badewanne Aufstellort sollte ordnungsgemäß verschlossen werden, z. B. mit Hilfe von flüssigem Dichtfolie. Es verhindert die Flutung der niedrigeren Stockwerke mit Wasser im Falle einer unkorrekten Montage von Fliesen oder eines Siphonausfalls.

FR ATTENTION! La surface de montage doit être propre, homogène, stable, sans fissures apparentes. La salle de bain ensemble, en particulier le site d'installation de la cuve doit être correctement scellé, par exemple. L'utilisation de liquide feuille d'étanchéité. Pour cela utiliser p.ex. un film d'étanchéité liquide. Cela permettra d'éviter la pénétration de l'eau dans le plafond en cas de mauvaise pose du carrelage et en cas de panne du

CZ POZOR! Montážní povrch musí být čistý, rovný, stabilní a bez viditelných prasklin. Celá koupelna, zejména místo instalace vany by měla být řádně utěsněny, např. Pomocí tekutého těsnící fólie. Obzvláště důležité je těsnění místa určeného pro montáž sprchové vaničky, sprchového koutu a odtoku. Tím způsobem předejdete zaplavení nižších pater v případě nesprávné instalace dlažby nebo

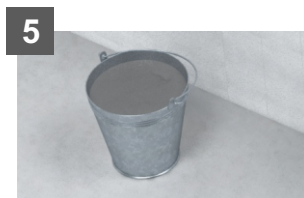
SK UPOZORNENIE! Montážna plocha musí byť čistá, rovná a stabilná bez viditeľných trhlin. Celá kúpeľňa, najmä miesto inštalácie vane by mala byť riadne utesenené, napr. Pomocou tekutého tesniace fólie. Tým sa zabráni vytopeniu nižších poschodí, v prípade nesprávnej montáže obkladu alebo pri havárií sifónu.

HU FIGYELEM! A szerelési felület tiszta, egyenletes, stabil, repedések nélküli legyen. Az egész fürdőszoba, különösen a kád telepítés helyén kell megfelelően lezárni, pl. folyékony tömítő fólia. Ezzel megelőzhető az alsóbb szintek eláztatása a csempe rossz felragasztása vagy a szifon meghibásodása esetén.

RU Внимание! Монтажная поверхность должна быть чистой, гладкой, стабильной без видимых трещин. Вся ванная комната, особенно место установки ванны должна быть надлежащим образом запечатаны, например. Использование жидкого уплотнения фольги. Это позволит предотвратить затопление нижнего этажа в случае неправильной укладки плитки или аварии сифона.



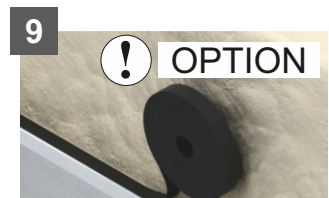
PL Pianka montażowa
GB Assembly foam
DE Montageschaum
FR Mousse de montage
CZ Montážní pěna
SK Montážna pena
HU Poliuretán hab
RU Монтажная пена



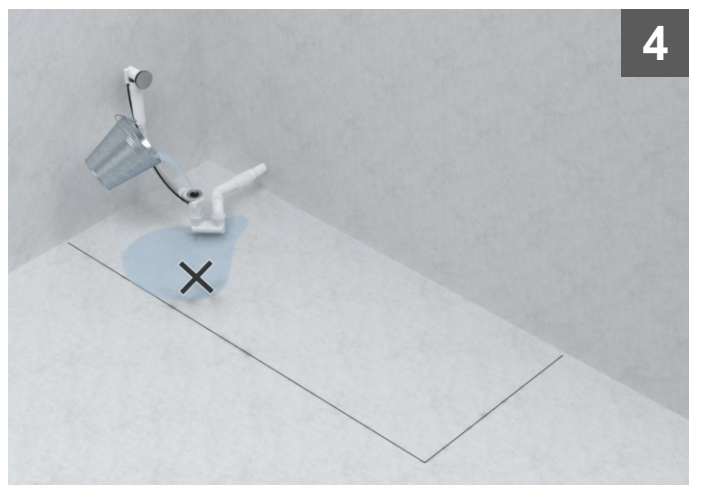
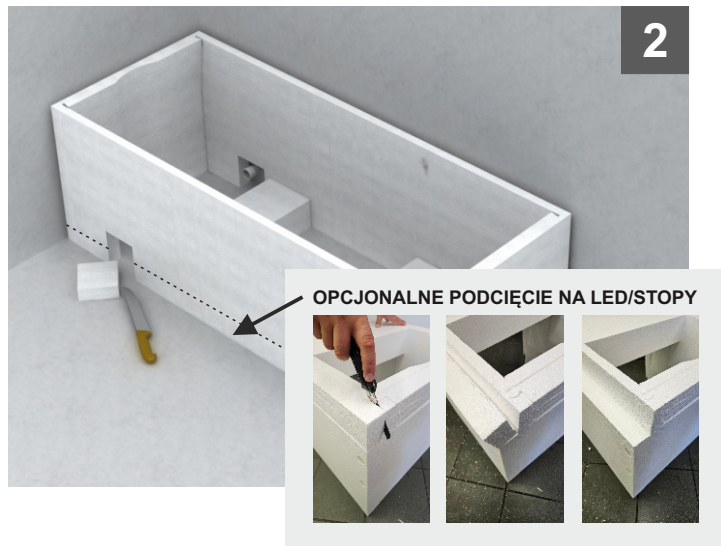
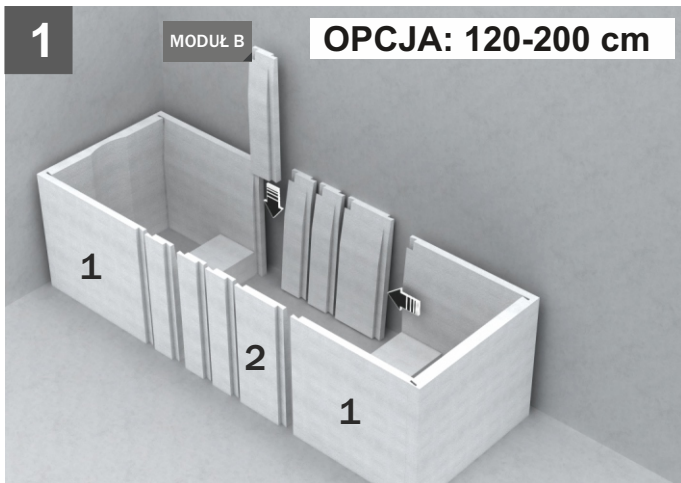
PL Zaprawa klejowa
GB Adhesive mortar
DE Klebermörtel
FR Colle
CZ Lepicí malta
SK Lepiaca malta
HU Ragasztóhabarcs
RU Клеевой раствор



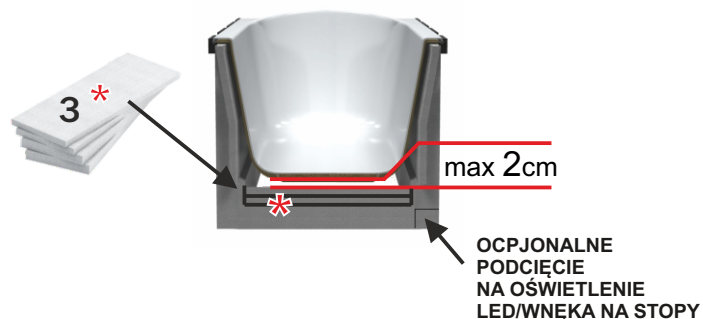
PL Silikon sanitarny
GB Sanitary silicone
DE Sanitäres Silikon
FR Silicone sanitaire
CZ Sanitární silikon
SK Sanitárny silikón
HU Szaniter szilikon
RU Санитарный силикон



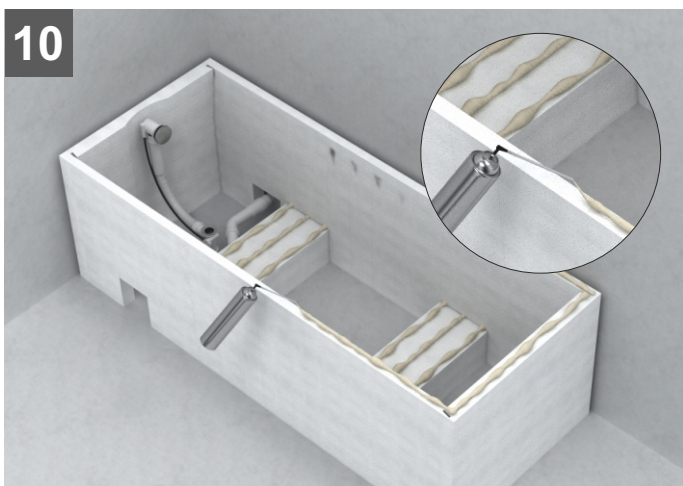
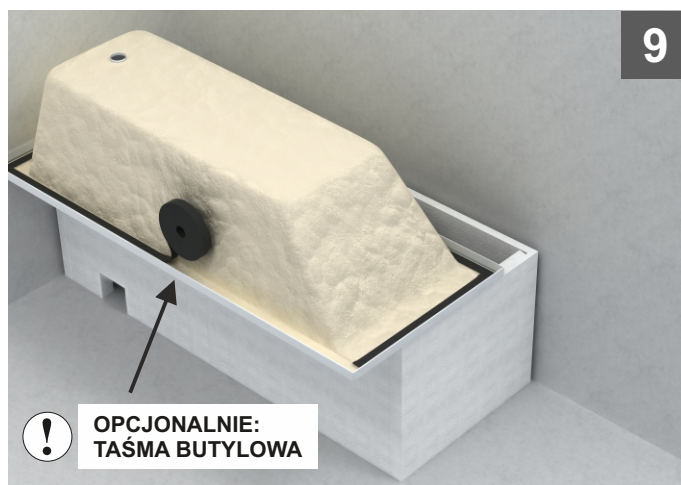
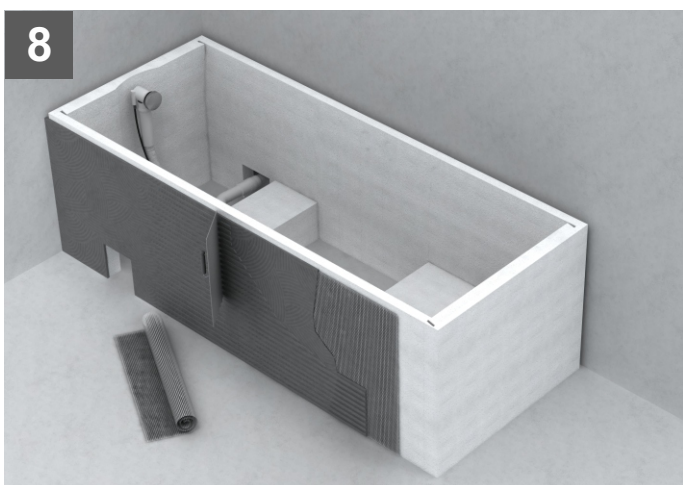
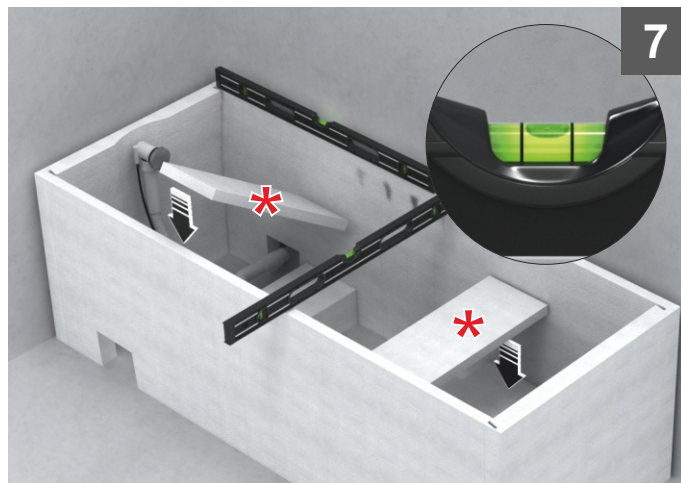
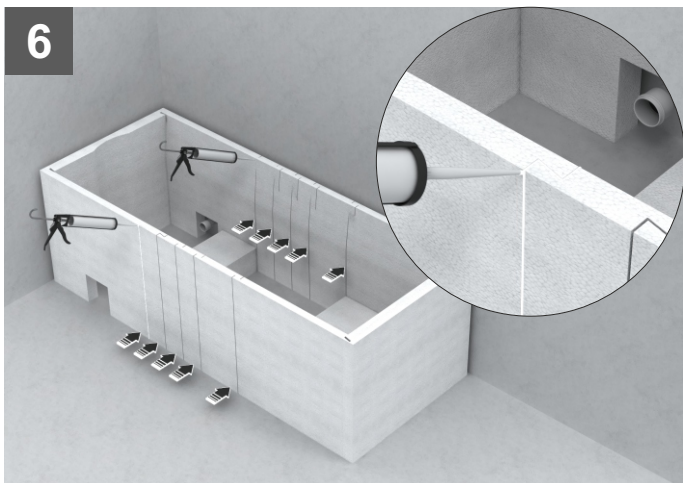
PL Butylowa taśma dylatacyjna
GB Butyl expansion Tape
DE Butyl-Expansionsband
FR Bande d'expansion de butyle
CZ Butylová expanzní páska
SK Butylová expanzná páska
HU Butil tágulási szalag
RU бутильная расширительная лента



- PL** Zaznacz położenie Nośnika pamiętając o dodatkowej przestrzeni na płytki.
GB Mark the location of the Support EPS, remembering the extra space for the tiles.
DE Markieren Sie den Standort des Trägers und merken Sie sich den zusätzlichen Platz für die Kacheln.
FR Marquez l'emplacement du Support, en vous souvenant de l'espace supplémentaire pour les carreaux.
CZ Označte umístění Nosiče a pamatujte si další místo pro dlaždice.
SK Označte miesto nosiča a pamätajte si dodatočný priestor pre dlaždice.
HU Jelölje meg a szállító helyét, és emlékezzen rá a csempe további helyére.
RU Отметьте местоположение Перевозчика, вспомнив дополнительное пространство для плиток.



- PL** Podkładki do zmniejszenia głębokości nośnika.
GB Washers to reduce the depth of the Support.
DE Unterlegscheiben zur Verringerung der Tiefe des Trägers.
FR Rondelles pour réduire la profondeur du porteur.
CZ Podložky pro snížení hloubky nosiče.
SK Podložky na zníženie hĺbky nosiča.
HU Alátétek a hordozó mélységének csökkentése érdekében.
RU Шайбы для уменьшения глубины носителя.



/ Życzymy satysfakcji z użytkowania!
 / We hope you'll be satisfied using our products !
 / Wir wünschen Ihnen viel Spaß beim Duschen !
 / Желает приятного пользования !
 / Želáme Vám veľa spokojnosti pri používaní!
 / Přejeme Vám mnoho spokojnosti s našimi výrobky!
 / Azt szeretném, ha egy kellemes élmény segítséggel!