

# PL Instrukcja montażu brodzików akrylowych zintegrowanych z panelem

GB Assembly instruction of acrylic shower-trays integrated with panel

DE Die Montageanleitung von Duschwannen, die mit einem Paneel integriert sind.

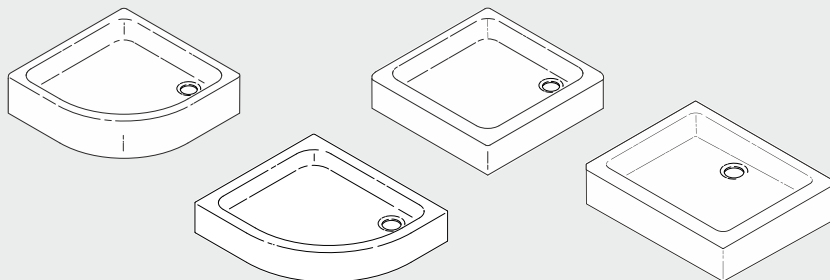
FR Instruction de montage de receveurs de douche en acrylique intégrés avec panneau

CZ Návod na instalaci vaniček s integrovaným akrylátovým panelem

SK Pokyny pre montáž akrylátových sprchových vaničiek s integrovaným panelom

HU Az akril zuhanytálcák integrált panellel való összeszerelési útmutatója

RU Инструкция по установке акриловых поддонов, интегрированных с панелью



**Montaż przebiega analogicznie dla wszystkich serii brodzików zintegrowanych z panelem.**

Assembly is performed by analogy for all series of shower-trays integrated with panel.

Die Montage wird analogisch für alle Serien von flachen, mit einem Paneel integrierten Duschwannen durchgeführt.

Le montage est effectué de la même façon pour toutes les séries de receveurs de douche intégrés avec le panneau.

Instalace probíhá analogickým způsobem pro všechny série vaniček s integrovaným akrylátovým panelem.

Montáž prebieha analogicky pre všetky rady vaničky s integrovaným panelom.

Az összeszerelés az összes integrált paneles zuhanytálcára esetében azonos módon történik.

Установка одинакова для всех серий поддонов, интегрированных с панелью.

**Przedstawiona instrukcja montażu dotyczy wszystkich kształtów brodzików.**

Presented assembly instruction concerns all shapes and dimensions of shower-trays.

Die dargestellte Montageanleitung betrifft alle Formen und Größen von Duschwannen.

L'instruction de montage présentée est applicable pour toutes les formes et tailles de receveurs de douche.

Tento Návod na instalaci se týká všech tvarů a rozměrů sprchových vaniček.

Prezentované montážne návody sa týkajú všetkých tvarov a rozmerov sprchových vaničiek.

A bemutatott összeszerelési útmutató az összes formájú és méretű zuhanytálcára vonatkozik.

Представленная инструкция по установке относится ко всем формам и размерам поддонов.

USUŃ FOLIĘ  
PRZED  
MONTAŻEM  
PRODUKTU !



GB CLEAR PLASTIC BEFORE INSTALLATION PRODUCT !

DE SCHUTZFOLIE MUSS VOR DER MONTAGE ENTFERNT WERDEN !

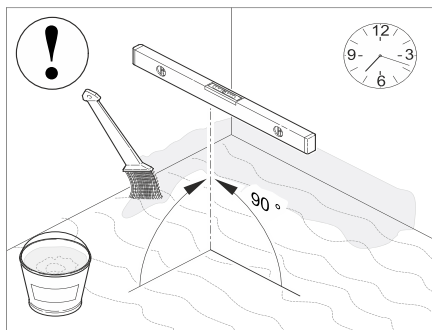
FR PLASTIQUE TRANSPARENT AVANT INSTALLATION PRODUIT !

CZ ČIRÉHO PLASTU PŘED INSTALACÍ VÝROBEK !

SK ČÍREHO PLASTU PRED INŠTALÁCIA VÝROBOK !

HU ÁTLÁTSZÓ MŰANYAG ELŐTT TELEPÍTÉS TERMÉK !

RU ПРОЗРАЧНАЯ ПЛАСТИКОВАЯ ПЕРЕД УСТАНОВКА ПРОДУКТ !



**UWAGA!** Powierzchnia montażowa powinna być czysta, równa, stabilna bez widocznych spęknięć.

**PL** Całą łazienkę, a w szczególności miejsce montażu brodzika i kabiny oraz wybranie pod układ odpływowy należy odpowiednio uszczelnić np. przy użyciu folii uszczelniającej w płynie. Zapobiegnie to zalaniu niższej kondygnacji w przypadku zlewu montażu płytek lub awarii syfonu.

**GB** NOTE! Assembly area should be clean, even, and stable, without visible chaps. One should appropriately seal the entire bathroom, in particular the place of assembly of shower-tray and cabin and cavity for drain arrangement e.g. using liquid sealing foil. It will prevent flooding lower storey in case of bad assembly of drain pipes or drain trap failure.

**DE** ACHTUNG! Die Montageoberfläche hat sauber, flach, stabil, ohne sichtbare Rissen zu sein. Es ist das ganze Badezimmer und insbesondere der Einbauort von der Duschwanne und der Kabine, sowie der Abflusspunkt richtig z.B. mit einer flüssigen Dichtfolie abzudichten. Es verhindert die Flutung der niedrigeren Stockwerke mit Wasser im Falle einer unkorrekten Montage von Fliesen oder eines Siphonausfalls.

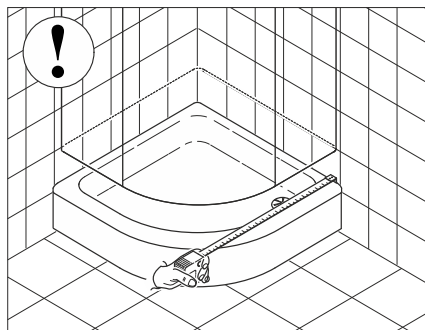
**FR** ATTENTION! La surface de montage doit être propre, homogène, stable, sans fissures apparentes. Toute la salle de bain, notamment l'endroit où le receveur de douche et la cabine seront posés ainsi que le logement pour le système d'évacuation d'eau doivent être étanches. Pour cela utiliser p.ex. un film d'étanchéité liquide. Cela permettra d'éviter la pénétration de l'eau dans le plafond en cas de mauvaise pose du carrelage et en cas de panne du siphon.

**CZ** POZOR! Montážní povrch musí být čistý, rovný, stabilní a bez viditelných prasklin. Celou koupelnu je nutné řádně utěsnit třeba použitím tekuté fólie. Obzvlášť důležité je těsnění místa určeného pro montáž sprchové vaničky, sprchového koutu a odtoku. Tím způsobem předjete zaplavení nižších pater v případě nesprávné instalace dlažby nebo poruchy sifonu.

**SK** UPOZORNENIE! Montážna plocha musí byť čistá, rovná a stabilná bez viditeľných trhlin. Celú kúpeľňu, zvlášť miesto pre montáž sprchovej vaničky a kabíny a miesto pre odtokový systém, musia byť správne utesené, napr. použitím tekutej tesniacej fólie. Tým sa zabráni vytopeniu nižších poschodí, v prípade nesprávnej montáže obkladu alebo pri havárii sifónu.

**HU** FIGYELEM! A szerelési felület tiszta, egyenletes, stabil, repedések nélkül ül legyen. Az egész fürdőszobát, különösképpen a zuhanytálca és zuhanyfülke beépítési helyét valamint a vízvezetési rendszerét a megfelelő módon szigetelni kell. pl. folyékony vízszigetelő fólia használatával. Ezzel megelőzhető az alsóbb szintek eláztatása a csempe rossz felragasztása vagy a szifon meghibásodása esetén.

**RU** Внимание! Монтажная поверхность должна быть чистой, гладкой, стабильной без видимых трещин. Вся ванная комната, особенно место монтажа душевого поддона и кабины и место для сливной системы должны быть уплотнены при помощи жидкой пленки. Это позволит предотвратить затопление нижнего этажа в случае неправильной укладки плитки или аварии сифона.



**PL** **UWAGA!** Montaż brodzika pod płytki (wsunięcie w ścianę) zmniejsza jego wymiar, dlatego przed wyborem sposobu montażu zalecane jest przymierzenie kabiny do brodzika. Jeśli w tej opcji brodzik okaże się zbyt mały należy zrezygnować z tego montażu pod płytki.

**GB** WARNING! Assembly of shower-tray under wall tiles (sliding it into the wall) will decrease shower-tray dimension, so before choosing assembly method it is recommended to compare cabin to shower-tray. If in this option shower-tray will be too small one should resign.

**DE** ACHTUNG! Die Montage der Duschwanne unter Fliesen (beim Einschub in die Wand) verkleinert seine Größe, deshalb ist es zu empfehlen, vor der Wahl der Montageweise die Kabine an den Becken anzupassen. Falls bei solcher Anordnung die Duschwanne zu klein sein scheint, ist es auf ihre Montage unter Fliesen zu verzichten.

**FR** ATTENTION ! Le montage du receveur de douche encastré (retré dans le mur) fait diminuer ses dimensions. Par conséquent il est conseillé de vérifier si la taille de la cabine correspond à la taille du receveur de douche. Si le receveur de douche s'avère trop petit il faut renoncer au montage dans la version encastree.

**CZ** POZOR! Instalace sprchové vaničky s jejím zasunutím do stěny (instalace „pod obkladem“) způsobí zmenšení rozměru vaničky, totéž před zvolením způsobu instalace vyzkoušejte si, jestli rozměr vaničky bude se hodit k rozměru Vašeho sprchového koutu.

**SK** UPOZORNENIE! Montáž vaničky pod dlaždice (zapuzenie do steny) zmešuje jej rozmery, preto pred voľbou spôsobu montáže sa odporúča prímerná kabína k sprchovej vaničke. Ak sa pri tejto možnosti ukáže, že sprchová vanička je príliš malá, mali by sme sa vzdáť jej montáže pod dlaždice.

**HU** FIGYELEM! A zuhanytálca csempebe történő beépítése (falba süllyesztése) a méretét csökkenti, ezért az összeszerelési módjának a kiválasztása előtt javasoljuk a zuhanyfülkét a zuhanytálcahoz illeszteni. Ha ennél a szerelési változatnál a zuhanytálca a fülkéhez képest túl kicsi lesz, a csempebe való beépítéséről le kell mondani.

**RU** ВНИМАНИЕ! Монтаж поддона под плитку (всовывание в стену) уменьшает его размер, поэтому перед тем как выбрать способ установки, рекомендуется примерить душевую кабину к поддону. Если в этом варианте поддон будет слишком мал, следует отказаться от его установки под плитку.



**PL** Wylewka samopoziomująca

**GB** Self-levelling screed

**DE** Selbstnivellierender Estrich

**FR** Mortier auto-nivelant

**CZ** Samonivelační hmota (na podlahu)

**SK** Samonivelačný poter

**HU** Önterítő, kiegészítő habarcs

**RU** Самовыравнивающийся стяжка



**PL** Zaprawa klejowa

**GB** Adhesive mortar

**DE** Klebermortar

**FR** Colle

**CZ** Lepicí malta

**SK** Lepiaca malta

**HU** Ragasztóhabarcs

**RU** Клеевой раствор



**PL** Silikon sanitarny

**GB** Sanitary silicone

**DE** Sanitäreres Silikon

**FR** Silicone sanitaire

**CZ** Sanitární silikon

**SK** Sanitárny silikón

**HU** Szaniter szilikon

**RU** Санитарный силикон



**PL** Folia ochronna

**GB** Protective foil

**DE** Schutzfolie

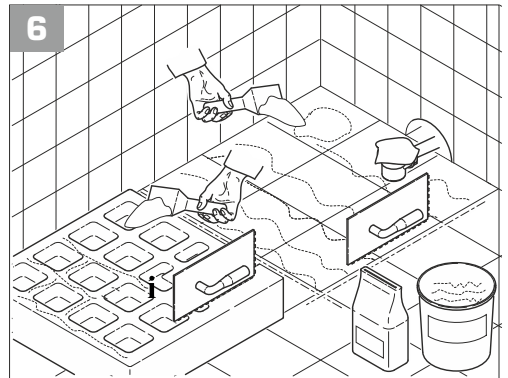
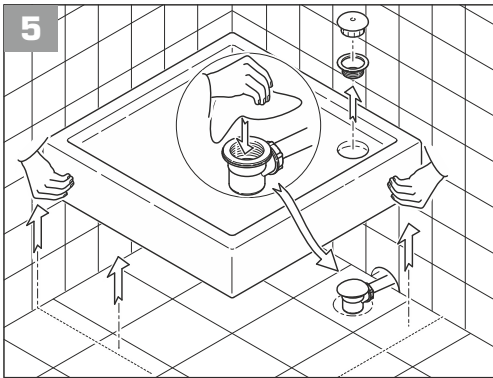
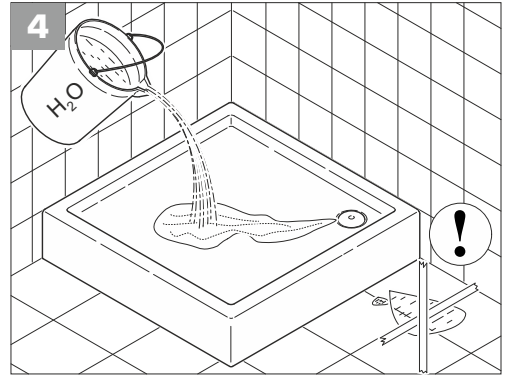
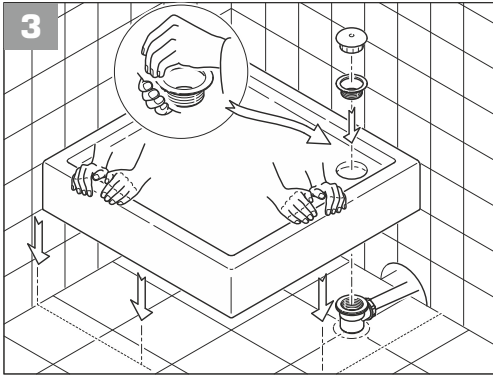
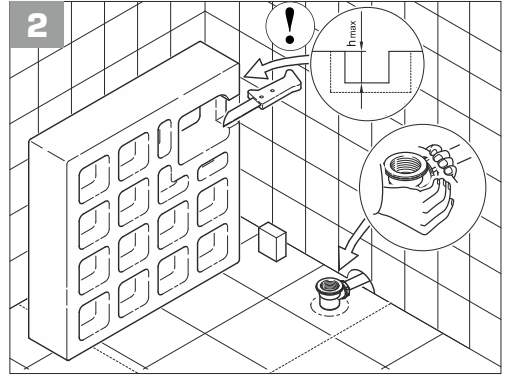
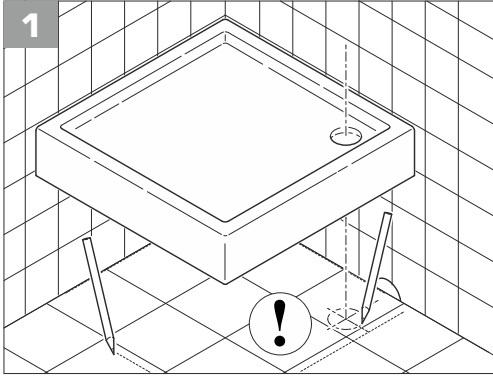
**FR** Bâche de protection

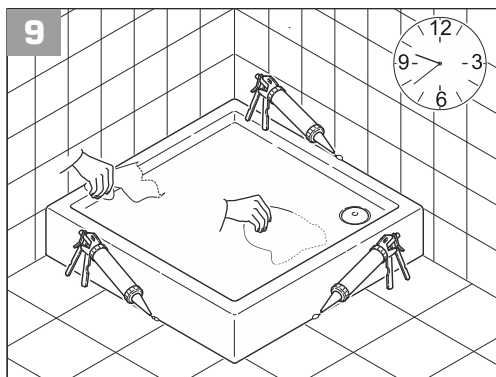
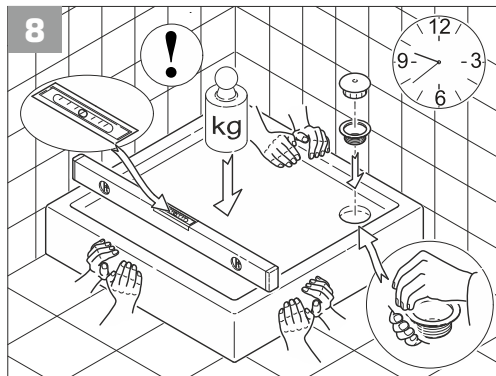
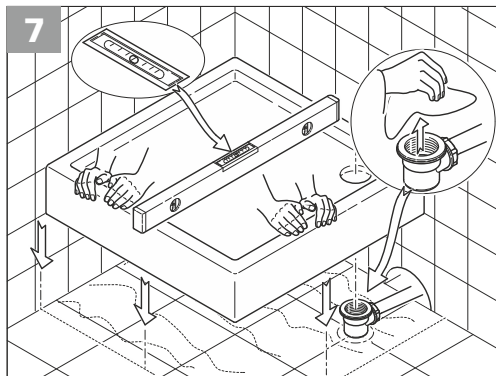
**CZ** Ochranná fólie

**SK** Ochranná fólia

**HU** Védőfólia

**RU** Защитная пленка





**PL** Życzymy pomyślnego montażu oraz satysfakcji z użytkowania!

**GB** We wish favourable assembly and satisfaction from the use!

**DE** Wir wünschen Ihnen eine erfolgreiche Montage und Zufriedenheit beim Gebrauch!

**FR** Nous vous souhaitons un bon montage et beaucoup de plaisir pendant l'utilisation !

**CZ** Přejeme Vám úspěšnou instalace a spokojenost během používání výrobků!

**SK** Prajeme Vám úspešnú montáž a spokojnosť z využívania!

**HU** Sikeres szerelést és a termékeink használatával való megelégedettséget kívánunk!

**RU** Желаем вам успешной установки и удовлетворения от использования!

## Szanowni Państwo!

Gratulujemy dokonanego wyboru! Produkt wykonany jest z wysokiej jakości materiałów, przy zastosowaniu nowoczesnych technologii wytwarzania - opartych na wieloletnim doświadczeniu. Produkt posiada certyfikaty potwierdzające jakość i zgodność z normami polskimi oraz europejskimi.

### Deklaracja gwarancji jakości.

Gwarantem jest Firma Schedpol Spółka z ograniczoną odpowiedzialnością Sp. K. z siedzibą przy ul. Przemysłowej 2, 64-400 w Międzychodzie (Polska). Gwarant zapewnia na warunkach opisanych poniżej, że produkty zostały skonstruowane i wyprodukowane bez żadnych wad oraz, że przy prawidłowym użytkowaniu zgodnym z załączonymi instrukcjami będą funkcjonowały niezawodnie!

### 1. Zakres zastosowania.

Poniższe warunki gwarancji dotyczą wszystkich produktów za wyjątkiem narzędzi budowlanych, do których dołączana jest osobna karta gwarancyjna. Warunki Gwarancji obowiązują dla wyrobów zakupionych i zamontowanych na obszarze Rzeczypospolitej Polskiej. Gwarancja nie narusza uprawnień, jakie przysługują kupującemu wobec sprzedawcy Produktów wynikających z przepisów prawa, nie wyłącza, nie ogranicza i nie zawiesza uprawnień kupującego wynikających z niezgodności towaru z umową. Niniejsza gwarancja stanowi ze strony Gwaranta dodatkowe świadczenie - dla wszystkich Klientów, którzy nabyli Produkty. Udzielona gwarancja nie wyłącza, nie ogranicza ani nie zawiesza uprawnień nabywcy wynikających z przepisów prawa o rękojmi za wady rzeczy sprzedanej. Zakres gwarancji podano w opisie poniżej.

### 2. Okresy gwarancyjne.

Okres gwarancyjny liczony od daty zakupu dla wszystkich wyrobów wynosi 24 miesiące.

Ponadto na wyroby wytwarzane w poszczególnych technologiach Gwarant udziela dodatkowej ochrony gwarancyjnej:

#### 2.1 Brodziki i wanny akrylowe w technologii Stabilsound Plus ®

- 5 lat na zachowanie i stałość barwy płyty akrylowej
- 15 lat na wytrzymałość wyrobu na nacisk zgodny z normą PN-EN 14527+A1:2012

#### 2.2 Brodziki i wanny akrylowe w technologii Stabilsound ®

- 5 lat na zachowanie i stałość barwy płyty akrylowej
- 10 lat na wytrzymałość wyrobu na nacisk zgodny z normą PN-EN 14527+A1:2012

#### 2.3 Brodziki i wanny akrylowe w technologii Standard - żywicowane

- 5 lat na zachowanie i stałość barwy płyty akrylowej

#### 2.4 Nośniki Stabilsound ® do wanien i brodzików

- 31 lat na trwałość (Gwarant zapewnia, że materiał Stabilsound ® EPS nie zanika w czasie, podczas eksploatacji do 80 st. C oraz bez narażania na działanie promieniowania UV)

#### 2.5 Obudowy uniwersalne Standard do wanien i brodzików

- 5 lat na trwałość (Gwarant zapewnia, że materiał Stabilsound ® EPS nie zanika w czasie, podczas eksploatacji do 80 st. C oraz bez narażania na działanie promieniowania UV)

#### 2.6 Odpływy liniowe Standard ("na nogach")

- 5 lat na wytrzymałość wyrobu na nacisk

#### 2.7 Brodziki pod płytowe Stabilsound ® (inaczej: Odpływy liniowy na uszczelnionej płycie spadkowej)

- 10 lat na wytrzymałość wyrobu na nacisk przy zastosowaniu minimalnej wielkości płytek 10x10 cm

Każdy wyrób przed montażem powinien zostać sprawdzony, w przypadku jakichkolwiek wad nie powinien być montowany gdyż po zamontowaniu gwarancją objęte będą tylko wady produkcyjne i materiałowe.

Przed montażem wyrobu akrylowego tj. brodzika/wanny należy wziąć pod uwagę następujące punkty:



Folia znajdująca się na Produkcie jest folią ochronną, zabezpieczającą powierzchnię akrylową podczas produkcji i dystrybucji wanny/brodzika.



Folia ta chroni przed wszelkimi skutkami uszkodzenia mechanicznego (uderzenia, zarysowania) i musi być usunięta przed montażem.\*



Wanna/brodzik musi zostać napełniony wodą i opróżniony przed wmurowaniem/ montażem. Tylko w ten sposób można stwierdzić prawidłowy spływ wody.

\*Tylko przy usunięciu folii przed montażem mogą być rozpatrywane uzasadnione reklamacje dotyczące uszkodzeń brodzika/wanny.

### 3. Ograniczenia gwarancji:

Aby zachować prawo gwarancyjne oraz estetyczny wygląd wyrobu - jego montaż powinien się odbywać zgodnie z instrukcją montażu, zaś późniejsze użytkowanie przy starannym przestrzeganiu zasad eksploatacji, konserwacji i pielęgnacji (pkt. 4; 4.1 i 4.2).

W każdym przypadku gwarancji nie podlegają:

- Wady wynikłe na skutek montażu niezgodnego z instrukcją montażu oraz nie przestrzegania zasad eksploatacji, konserwacji i pielęgnacji produktu.
- Zniszczenia bądź uszkodzenia produktu podczas transportu.
- Uszkodzenia produktu wynikłe na skutek przeróbek i zmian konstrukcyjnych dokonywanych przez użytkownika lub osoby trzecie.
- Używanie produktów w warunkach i w celu, w jakich tego rodzaju towar zwykle nie jest używany.
- Uszkodzenia wynikłe na skutek osadzania się kamienia z wody, niewłaściwej pielęgnacji produktów (np. wykorzystania ziarnistych lub żrących środków czyszczących).
- Uszkodzenia wynikające z zanieczyszczenia wody lub przewodów sieci wodociągowej.
- Uszkodzenia wynikłe na skutek użycia środków żrących (np. do udrażniania rur i syfonów).
- Wady wynikłe wskutek zastosowania nieoryginalnych części.
- Wszelkie uszkodzenia mechaniczne np. uderzenia, obicia, zarysowania.
- Części ulegające zużyciu podczas normalnego użytkowania produktu (np. maskownica odpływu, kratki ściekowe, dołączane w zestawie, itp.).
- Wroby zakupione z wystawy ekspozycyjnej.
- Zgłoszenia reklamacyjne nie zawierające wypełnionej Karty gwarancyjnej (data zakupu, nazwa towaru, pieczęć sprzedawcy /punktu sprzedaży, w którym Klient dokonał zakupu/, podpis Instalatora), oraz bez załączonego dowodu zakupu (faktura, rachunek, paragon).
- Zgłoszenia reklamacyjne składane przez Dystrybutora, nie zawierające stosownej dokumentacji reklamacyjnej (w przypadkach spornych ekspertyzy rzeczoznawcy)
- Gwarancja nie obowiązuje w przypadku zmiany danych w karcie gwarancyjnej.

### 4. Zalecenia dotyczące właściwego montażu, eksploatacji, konserwacji i pielęgnacji Produktu.

Szczegółowe zasady montażu zawierają instrukcje dołączone do wyrobu. Zalecenia dotyczące konserwacji i pielęgnacji wyrobów przedstawiono poniżej. Nieprzestrzeganie instrukcji montażu oraz zaleceń dot. właściwej konserwacji/pielęgnacji i eksploatacji spowoduje nie uznanie roszczeń gwarancyjnych w tym zakresie.

#### 4.1 Brodziki i wanny akrylowe (Stabilsound Plus®, Stabilsound® i Standard-żywicowane) oraz odpływy liniowe Standard i Brodziki

podpłytkowe Stabilsound® (inaczej: Odpływy liniowe na uszczelnionej płycie spadowej):

- podczas montażu i prac wykończeniowych należy zabezpieczyć całą powierzchnię akrylową przed ewentualnym zabrudzeniem lub uszkodzeniem,
- jeśli podczas prac montażowych używany jest palnik nie wolno kierować jego płomienia w pobliże Produktu
- należy unikać kontaktu akrylu z wszelkimi rodzajami lakierami, zmywaczami do paznokci, rozpuszczalnikami, zapalnymi papierosami itp.
- nie należy umieszczać silnych źródeł ciepła lub światła blisko akrylu,
- do mycia nie używać skoncentrowanych środków do czyszczenia oraz żadnych środków ani myjek o własnościach ściernych.
- Należy unikać szorowania. Zalecamy użycie miękkiej ściereczki lub gąbki.
- powierzchnię akrylową należy czyścić przy użyciu preparatów przeznaczonych do akrylu i tworzyw sztucznych (do zastosowań sanitarnych).
- W razie utrudnionej dostępności tych środków zalecamy użycie wody z mydłem lub zwykłego płynu do mycia naczyń. Osady wanien zetrzeć roztworem wody z octem winnym. Dopuszcza się użycie łagodnych środków chemicznych, nie zawierających silnych kwasów (jak np. kwas solny lub octowy), zasad, rozpuszczalników i związków chloru (środków zawierających roztwór do białenia chlorem). Nie stosować żeli i mleczek!
- aby zapobiec osadzeniu się kamienia, napełnianie brodzika lub wanny rozpoczynać od zimnej lub letniej wody.
- po zakończeniu natrysku należy spłukać powierzchnię brodzika/wanny a następnie wytrzeć je wilgotną ściereczką. Wroby sanitarne należy w przypadku ich codziennej eksploatacji przynajmniej raz w tygodniu poddać okazjowemu, gruntownemu czyszczeniu, przy zachowaniu zaleceń pielęgnacji opisanych powyżej.

#### 4.2 Wroby Stabilsound® EPS (Nośniki Stabilsound®, obudowy uniwersalne, nośniki zintegrowane z brodzikami

Stabilsound®, kabiny, ławki, leżaki, produkty na wymiar, itp.)

- materiał Stabilsound® EPS nie jest odporny na działanie rozpuszczalników organicznych (np. benzen, toluen, aceton - należy więc bezwzględnie chronić wroby Stabilsound® EPS przed kontaktem z rozpuszczalnikami organicznymi oraz benzyną, itp.
- odkształcenie materiału Stabilsound® EPS może nastąpić pod wpływem długo trwającej temperatury od około 80°C.

### 5. Złożenie reklamacji

- podstawe do złożenia reklamacji na wroby wadliwe stanowi dla Klienta podpisana i wypełniona karta gwarancyjna wraz z dowodem zakupu (paragon, rachunek, faktura),
- roszczenia gwarancyjne należy zgłaszać w miejscu zakupu (a nie bezpośrednio u Gwaranta),
- Gwarant ma obowiązek ustosunkowania się do żądania Klienta i poinformowania go o tym fakcie w terminie 14 dni od daty zgłoszenia reklamacji.
- Gwarant może się uchylić od dotrzymania terminowej usługi gwarancyjnej, jeśli zaistnieją zakłócenia w działalności Firmy spowodowane nieprzewidywalnymi okolicznościami, a w szczególności niepokojami społecznymi, klęskami żywiołowymi, ograniczeniami importowymi lub brakiem możliwości skontaktowania się z Klientem, inne - siła wyższa. Gwarant nie odpowiada za szkody i straty powstałe w wyniku niemożności skorzystania z Produktu będącego w naprawie.

### 6. Rozpatrzenie prawidłowo zgłoszonej reklamacji

- W przypadku uzasadnionego zgłoszenia reklamacyjnego Gwarant zobowiązuje się do wymiany towaru na wolny od wad. Usunięcie wszelkiego rodzaju zabudów lub barier uniemożliwiających wykonanie czynności naprawczych przez Przedstawiciela Firmy (lub Pracownika Autoryzowanego Serwisu) jak również demontaż wadliwego wyrobu jest obowiązkiem użytkownika i na użytkownika ciąży ewentualne koszty z tym związane. Producent w żadnym przypadku nie ponosi kosztów związanych z uszkodzaniem elementów utrudniającymi dostęp do wyrobu (np. glazury), jak również kosztów ponownego montażu wymienionego/naprawionego wyrobu.
- Klientowi przysługuje prawo wymiany Produktu na nowy, wolny od wad lub zwrot gotówki w przypadku:
  - a) stwierdzenia wady fabrycznej Produktu niemożliwej do usunięcia,
  - b) nie usunięcia usterki, pomimo dokonania trzech napraw w okresie gwarancji.
- Wybór drogi rozpatrzenia reklamacji w tym wypadku (wymiana lub zwrot gotówki) należy do Gwaranta. W przypadku gdy Gwarant nie dysponuje produktem identycznym z zakupionym przez Klienta podlegającym zasadnej reklamacji, Klientowi przysługuje prawo zwrotu gotówki lub wymiany wadliwego Produktu na Produkt podobny z aktualnej oferty Gwaranta, zbliżony stylistycznie i odpowiadający pod względem funkcjonalności i ceny reklamowanemu wyrobowi. Zwrot gotówki jest możliwy jedynie za pośrednictwem punktu, w którym dokonano zakupu Produktu. Okres gwarancyjny zostanie wydłużony o czas upływający między dniem zgłoszenia a dniem wykonania naprawy Produktu. W przypadku wymiany towaru na nowy, okres gwarancyjny rozpoczyna się od dnia wydania nowego Produktu. Naprawa gwarancyjna nie obejmuje czynności eksploatacyjnych przewidzianych w trakcie eksploatacji takich jak: bieżąca konserwacja (np. czyszczenie powierzchni, czyszczenie syfonu, bieżące serwisowanie uszczelnień pomiędzy Produktem a powierzchnią łazienki), do wykonania, których zobowiązany jest Klient we własnym zakresie i na własny koszt.

Wszelkie roszczenia i sytuacje sporne będą podlegać do rozpatrzenia przez Sąd wg właściwości miejscowej dla Producenta - na terenie Polski.

## Sher geehrte Damen und Herren!

Wir gratulieren Ihnen zu der getroffenen Wahl! Das Produkt wurde aus den Qualitätsmaterialien hergestellt, unter Einsatz von modernen Produktionstechnologien, die auf einer langjährigen Erfahrung basieren. Das Produkt verfügt über Zertifikate, die Qualität und Übereinstimmung mit polnischen und europäischen Normen bestätigen.

### Qualitätserklärung

Der Garant ist die Firma Sched-Pol OHG mit Sitz in 64-400 Międzychód, an der Przemysłowa-Straße 2. Der Garantiegeber sichert zu den unten beschriebenen Bedingungen, dass die Produkte mangelfrei konstruiert und hergestellt worden sind sowie, dass diese bei ihrer richtigen Benutzung gemäß den beigelegten Anleitungen zuverlässig funktionieren werden!

### 1. Verwendungsbereich

Die nachstehend aufgeführten Garantiebedingungen betreffen alle Produkte, ausgenommen der Bauwerkzeuge, denen ein getrenntes Garantieschein beigelegt wird. Die Reichweite der Garantiesicherung umfasst das Land, in dem die Produkte gekauft und montiert wurden. Die Garantie des Herstellers verletzt keine Berechtigungen, die dem Kunden dem Verkäufer des Produktes gegenüber zustehen, und aus den Vorschriften folgen.

Sie wird nicht eingeschränkt und stellt die Berechtigungen eines Kunden, die aus Widersprüchlichkeit zwischen dem Produkt und dem Vortrag folgen, nicht ein. Die vorliegende Garantie ist seitens eine zusätzliche Leistung des Herstellers für alle Kunden, die die Produkte,. Der Garantieumfang wird unten angeführt. Die erteilte Garantie schließt die Berechtigungen des Erwerbers, die aus den Rechtsvorschriften über die Mangelgewährleistung für verkaufte Sache, nicht aus sowie beschränkt diese und hebt nicht auf.

### 2. Garantiefristen

Die Garantiefrist, die ab dem Kaufdatum gerechnet wird, bezieht sich auf einzelne Produkte:

2.1 Alle Produkte verkauft und werden einer 24 Monate Garantiesicherheit des Herstellers unterzogen. Jedes Produkt soll vor der Montage überprüft werden, im Falle von irgendwelchen Mängeln, soll es nicht montiert werden.

### 3. Garantiebegrenzungen:

Um das Gewährleistungsrecht und ästhetisches Aussehen des Produktes zu erhalten, hat seine Montage dem Montageanleitung und die spätere Verwendung unter Beachtung der Nutzungs-, Wartung- und Pflegeregeln (Pkt. 4; 4.1 und 4.2.) zu befolgen.

In jedem Falle werden im Rahmen der durch gewährten Garantie folgende Mängel nicht beachtet:

- Mängel, die in Folge einer Montage, die nach der Montageanleitung nicht durchgeführt wird, oder aus Nichtbeachtung der Nutzungs-, Wartungs- und Pflegeregeln entstanden worden sind.

- Zerstörung oder Beschädigung des Produktes bei der Lieferung.

- Beschädigungen des Produktes, die aus Änderungen bzw. Konstruktionsänderungen seitens des Benutzers oder der Dritten verursacht werden folgen.

- Anwendung des Produktes unter Bedingungen oder zu Zwecken, für die das Produkt dieser Art nicht geeignet ist.

- Beschädigungen, die aus Ablagerung von Wasserstein, oder aus falscher Wartung der Produkten (z.B. durch Anwendung von körnigen oder ätzenden Reinigungsmitteln) folgen.

- Beschädigungen, die aus Wasser- oder Wasserleitungsnetzverschmutzung folgen.

- Beschädigungen, die aus Anwendung von ätzenden Reinigungsmittel (z.B. zur Durchstechung von Rohren und Siphonen) folgen.

- Mängel, die aus Anwendung von nicht originalen Ersatzteilen folgen.

- Jede mechanische Beschädigung z.B. Stoß oder Kratzer.

- Teile, die der Abnutzung während der normalen Nutzung des Produktes (z.B. Abflussabdeckung, Abwassergitter, die in dem Satz beigelegt sind usw.) unterliegen.

- Produkte aus einer Expositionsausstellung.

- Reklamationsmeldungen, die die ausgefüllte Garantiekarte (Kaufdatum, Name des Produktes, Stempel des Verkäufers (der Verkaufsstelle, wo der Kunde das Produkt gekauft hat), Unterschrift des Installateurs) und einen Kaufschein (Rechnung, Kaufzettel) nicht enthalten.

- Garantie ist nicht gültig, wenn die Angaben auf der Garantiekarte geändert worden sind.

### 4. Anweisungen zur richtigen Montage, Nutzung, Wartung und Pflege des Produktes.

Die ausführlichen Montageanleitungen enthalten die Anweisungen, die dem Produkt beigelegt sind. Die Anweisungen zur Wartung und Pflege von Produkten wurden im Folgenden erfasst. Die Nichtbeachtung von Montageanweisungen und Empfehlungen bezogen auf richtige Wartung/Pflege und Nutzung, hat die Nichtanerkennung der Reklamationsklage in diesem Bereich zur Folge.

#### 4.1 Duschwannen und Acrylwannen

- bei der Montage und den Fertigungsarbeiten ist die ganze Acryloberfläche vor der eventuellen Beschmutzung oder Beschädigung zu schützen,

- wenn während der Montagearbeiten ein Brenner verwendet wird, ist seine Flamme auf Acryl und Träger aus Styropor oder Polyurethan nicht zu richten,

- man soll den Kontakt des Acryls mit Lacken aller Arten, Nagellackentfernern, Lösungsmitteln, und angezündeten Zigaretten usw. vermeiden,

- man soll starke Wärme- und Lichtquellen in der Nähe von Acryl nicht stellen,

- zur Reinigung sind keine Mittel und Schwämme mit schleifenden Eigenschaften zu verwenden. Man soll Scheuern vermeiden. Es ist zu empfehlen, einen weichen Lappen oder Schwamm zu benutzen.

- eine Acryloberfläche soll mit den Mitteln gereinigt werden, die für Acryl und Kunststoffe geeignet (zur sanitären Anwendung). Wenn diese Reinigungsmittel nicht verfügbar sind, empfehlen wir Wasser mit Seife oder Geschirrspülmittel zu benutzen. Kalkansatz soll man mithilfe Weinessig abwischen. Es wird gestattet, sanfte chemische Mittel zu benutzen, die keine starken Säuren (wie z.B. Salz- oder Essigsäure), Basen, Lösungsmittel, Chlorverbindungen (Mittel, die Lösung zum Weißen mit Chlor) enthalten. Keine Gele und Milch verwenden!

- um Steinablagerung zu vermeiden, soll man den Becken oder die Wanne zuerst mit kaltem oder lauwarmem Wasser füllen.

- nach dem Aufsprühen ist die Oberfläche der Wanne abzuwaschen und dann mit einem feuchten Lappen abzuwischen. Die sanitären Produkte sind im Falle des alltäglichen Gebrauchs mindestens einmal pro Woche gründlich zu reinigen, wobei die oben genannten Wartungsanweisungen zu beachten sind.

#### 4.2 Die Styroporprodukte (Träger, universelle Gehäuse, Träger mit Duschwannen integriert sind, Bänke, Liegestühle usw.)

- Styropor ist gegen die Wirkung von organischen Lösungsmitteln widerstandsfähig (z.B. Benzen, Toluol, Aceton – es sind die Produkte aus Styropor in jedem Fall

vor einem Kontakt mit organischen Lösungsmitteln und Benzin usw. zu schützen.

- zur Verformung des Styropors kann es bei Auswirkung von der lang dauernden Temperatur in der Höhe von ca. 80 °C kommen. Obwohl das Material gegen die Temperaturen in der Höhe von 100-110 °C von kurzer Dauer beständig ist, ist Styropor vor diesen Temperaturen zu schützen.

### 5. Erhebung und Prüfung einer Reklamation

- eine Grundlage der Erhebung von einer Reklamation für mangelhafte Produkte bildet für den Kunden eine unterzeichnete und ausgefüllte Garantiekarte mit einem Kaufschein (Kaufzettel, Rechnung),

- die Reklamationsklagen sind bei der Kaufstelle zu melden (nicht direkt beim Hersteller),

- die Prüfung der Reklamation kann im Falle der unvorhersehbaren Umständen, die dem Hersteller nicht zugeschrieben werden (höhere Gewalt), verlängert werden.

### 6. Unsere Duschwannen werden werksseitig auf jegliche Schäden geprüft.

Dennoch sind Qualitätsfehler nicht auszuschließen, z.B. durch Transportschäden. Deshalb muss die Schutzfolie vor dem Einbau der Duschwanne entfernt werden. Nur dann ist ein Austausch gegen eine Fehlerfreie Duschwanne möglich. Duschwanne muss vollständig mit Boden verklebt werden. Wenn die Montagefläche (z.B. Unterbauplatte) teilweise für Durchführung von Installationsleitungen ausgenommen wurde, muss sie dann mit tragfähigen Materialien (z.B. Beton) ausgefüllt werden.

Über alle Ansprüche und Streitsachen wird das für das Gerichtsstand des Herstellers zuständige Gericht auf dem Gebiet der Republik Polen entscheiden.

## Vážení!

Gratulujeme k volbě výrobku! Je vyroben s použitím kvalitních materiálů a moderních výrobních technologií založených na zkušenostech získávaných dlouhá léta. Výrobek má vydaný certifikát kvality a prohlášení o shodě s polskými a evropskými normy.

### Záruka kvality

Ručitelem / výrobcem je Společnost Sched-Pol Sp. j. ze sídlem ul. Przemysłowa 2, 64-400 Miedzzychód, Polsko. Ručitel za níže popsaných podmínek zárukuje, že produkty byly navrženy a vyrobeny bez závad, a že při správném použití v souladu s příloženým návodem k použití budou fungovat spolehlivě!

### 1. Rozsah záruky.

Tyto záruční podmínky se vztahují na všechny produkty s výjimkou stavebního nářadí, jehož součástí je samostatný záruční list. Záruka výrobce nedotýká žádná práva kupujícího a nároky vůči prodávajícímu dle platných právních předpisů a také neomezuje a nepozastavuje žádná práva a nároky kupujícího v návaznosti na neshodu výrobku ze smluvními podmínkami. Tato záruka je dodatečnou zárukou výrobce pro všechny zákazníky kteří nakoupili výrobky. Tato záruka nevylučuje, neomezuje ani nepozastavuje práva kupujícího vyplývající z právních předpisů o odpovědnosti za vady prodané věci. Rozsah záruky je popsán níže.

### 2. Záruční doba.

Záruční doba se počítá od data nákupu a pro jednotlivé výrobky činí:

2.1 Na všechny výrobky prodávané pod značky je poskytována 24-měsíční záruční doba.

Každý výrobek by se mělo zkontrolovat ještě před montáží a v případě zjištění jakýchkoliv vad, výrobek by se neměl montovat.

### 3. Omezení záruky:

Podmínkou pro zachování záruky a estetického vzhledu výrobku, je provádění instalačních prací přesně podle instalačních pokynů a používání výrobku za dodržování pravidel používání, údržby a péče (bod 4; 4.1 a 4.2).

Ve všech případech záruka poskytovaná se *nevztahuje* na:

- Závady vzniklé instalací provedenou v rozporu z instalačními pokyny anebo špatnou obsluhou, údržbou a péčí o výrobek.
- Poškození výrobku při *dopravě*
- Poškození výrobku vzniklé úpravy a konstrukčními změny provedenými uživatelem nebo třetími osobami.
- Používání výrobku k účelům, ke kterým tento druh výrobku není určený.
- Poškození vzniklé usazováním vodního kamene, nevhodnou péčí (čištění s použitím abrazivních nebo žíravých prostředků)
- Poškození vzniklá znečištěnou vodou nebo znečištěnými vodovodními rozvody.
- Poškození vzniklá použitím žíravých prostředků (jako třeba na čištění odpadu a sifonu)
- Poškození vzniklá použitím neoriginálních dílů.
- Všechna mechanická poškození např. údery, nárazy a škrábnutí.
- *Opatření částí výrobku* způsobené obvyklým používáním (např. maskovací lišta odpadu, podlažní míčky přidané k soupravě apod.)
- Nakupované výrobky rozbalené a *předváděné v obchodě*.
- Reklamací, ke kterým není přiložený vyplněný záruční list (datum nákupu, razítko prodejce / prodejny ve které kupující zboží nakoupil, podpis instalatéra) a potvrzení nákupu (daňový doklad, účtenka apod.).
- Záruka neplatí v případě změny dat uvedených v záručním listu.

### 4. Doporučení ohledně instalace, používání, údržby a péče o výrobek.

Detailní informace ohledně instalace jsou obsaženy v instalačních pokynech přibalených k výrobku. Doporučení ohledně údržby a péče o výrobek jsou uvedené níže. Vaše záruka na výrobek nebude platná v případě nedodržování montážních pokynů a doporučení ohledně správné údržby, péče o výrobek a jeho správného užitkování.

#### 4.1 Sprchové vaničky a akrylátové vany

- během montáže a ostatních prací je nutné zabezpečit povrch výrobku před zašpiněním a poškozením,
- jestli během prací používáte hořák, nesmíte jej směřovat k akrylátovému povrchu a polystyrenovému / polyuretanovému nosiči,
- zamezte styku akrylátových povrchů se všemi druhy láků, odlakovačů, rozpouštědel, nebo hořícími cigarety apod.
- neumísťujte tepelné zdroje a intenzivní světelné zdroje poblíž akrylátu,
- k čištění povrchu nepoužívejte prostředky a výrobky s abrazivními vlastnostmi. Nedrhnout. Doporučujeme používání měkkého hadříku nebo houby.
- akrylátový povrch by se mělo čistit pouze prostředky určenými k čištění akrylátu a plastů (k sanitárnímu použití). V případě nemožnosti zajištění vhodných čistících prostředků doporučujeme užití vody s mýdlem nebo obyčejného prostředku na mytí nádobí
- vápenné usazeniny odstraňujte vodním roztokem vínného octu. Je přípustné použití lahodných chemických prostředků. Neobsahujících silné kyseliny (jako třeba kyselina solná a octová), louhů, rozpouštědel a sloučenin chloru (bělicí prostředky obsahující chlor). Nepoužívat čistící gele a tekutý písek.
- aby jste předešli usazování se vodního kamene, vždy začínejte naplňování vaničky nebo vany studenou nebo chladnou vodou,
- jakmile ukončíte používání sprchy, opláchněte celý povrch vaničky / vany a utřete vlhkou utěrkou. V případě jejich každodenního používání sanitárního vybavení je nutné vybavení alespoň jednou týdně pořádně očistit s ohledem na výše uvedené pokyny týkající se péče o výrobky.

#### 4.2 Polystyrenové výrobky (Nosiče, univerzální rámy, obložení a integrované nosiče sprchových vaniček, sprchové kouty, sedátka, lehátka apod.)

- polystyren není odolný vůči organickým rozpouštědlům (např. benzen, toluen, aceton a z toho důvodu Vaše polystyrenové výrobky nesmí přijít do styku s organickými rozpouštědly, benzinem apod.
- polystyren se může deformovat pod vlivem přetřívajícího působení teploty přesahující 80 °C.

### 5. Reklamační řád

- k vyřízení reklamaci vad výrobků Zákazník bude potřebovat podepsaný a vyplněný záruční list a potvrzení nákupu (daňový doklad, účtenka apod.),
- reklamacce nahlaste v místě nákupu výrobku (nekontaktujte přímo výrobce),
- lhůta pro *vyřízení reklamacce* se může se prodloužit v případě výskytu nepředvídaných okolností, které výrobce nemohl ovlivnit (vyšší moc).

Veškeré nároky nebo spory budou projednávány místně příslušným soudem v Polsku.



## Vážený zákazník!

Gratulujeme Vám k Vašmu dokonalému výberu! Výrobok je vyrobený z najkvalitnejších materiálov, s využitím moderných výrobných technológií - na základe dlhoročných skúseností. Výrobok získal certifikáty potvrdzujúce jeho kvalitu a dodržiavanie platných poľských a európskych noriem.

### Potvrdenie kvality.

Garant/Výrobok je spoločnosť Sched-Pol Sp. j., ktorá má svoje sídlo na ul. Przemysłowej 2, 64-400 w Miedzychodzie, Poľsko. Ručiteľ za nižšie popísaných podmienok zaručuje, že produkty boli navrhnuté a vyrobené bez závad, a že pri správnom použití v súlade s priloženým návodom na použitie budú fungovať spoľahlivo!

### 1. Rozsah použitia.

Tieto záručné podmienky sa vzťahujú na všetky produkty s výnimkou stavebného náradia, ktorého súčasťou je samostatný záručný list. Záruka výrobcu neporušuje práva, aké príslušujú spotrebiteľovi vzhľadom na predávajúceho výrobok, podľa právnych predpisov, nevyklučuje, neobmedzuje ani nepozastavuje práva spotrebiteľa vyplývajúce z nezhody tovaru so zmluvou. Táto záruka predstavuje z hľadiska spoločnosti Sched-Pol Sp. j. dodatočnú formu záruky - pre všetkých zákazníkov, ktorí si zakúpili. Táto záruka nevyklučuje, neobmedzuje ani nepozastavuje práva kupujúceho vyplývajúce z právnych predpisov o zodpovednosti za vady predanej veci. Rozsah záruky je podaný v nižšie uvedenom opise.

### 2. Záručná doba.

Záručná doba, počítaná od dátumu zakúpenia, je pre jednotlivé výrobky nasledujúca:

2.1 Všetky produkty predávané majú záručnú dobu 24 mesiacov.

Každý výrobok je potrebné pred montážou skontrolovať, v prípade akýchkoľvek väd, výrobok nemôže byť namontovaný.

### 3. Obmedzenia záruky:

Pre zaistenie záručných podmienok a estetického vzhľadu výrobku - by mala byť jeho montáž vykonaná v súlade s montážnym návodom, a následne jeho využívanie by malo dôkladne dodržiavať zásady používania, údržby a starostlivosti (body 4, 4.1 a 4.2).

V žiadnom prípade sa záruka poskytnutá spoločnosťou nevzťahuje na:

- Závady, spôsobené nedodržaním pokynov návodu na montáž a nedodržania zásad používania, údržby a starostlivosti o výrobok.
- Zničenie alebo poškodenie výrobku počas prepravy.
- Poškodenie výrobku, vzniknuté v dôsledku úprav a konštrukčných zmien, vykonaných užívateľom výrobku alebo tretou stranou.
- Používanie produktov v podmienkach, v ktorých sa tento typ výrobku zvyčajne nepoužíva.
- Poškodenie spôsobené usadením vodného kameňa, nevhodnej starostlivosťou o výrobky (napr. použitie abrazívnych čistiacich prostriedkov alebo organických rozpúšťadiel).
- Poškodenie spôsobené znečistenou vodou alebo znečistenými prírodnými vodovodnej siete.
- Poškodenie spôsobené použitím organických rozpúšťadiel na čistenie (napr. čistenie potrubia a sifónov).
- Závady spôsobené použitím neoriginálnych dielov.
- Akékoľvek mechanické poškodenia, napr. otčenia, prasknutia, poškrabania.
- Diely podliehajúce opotrebovaniu počas normálneho používania výrobku (napr. kryt odtoku, podlahová vpusť, ktoré sú súčasťou sady, atď.).
- Produkt zakúpený z výstavy.
- Reklamácie, ktoré neobsahujú kompletne vyplnený záručný list (dátum predaja, názov produktu, pečiatka predajcu (predajného miesta, v ktorom bol vykonaný nákup), podpis montéra), a bez priloženého dokladu o kúpe (faktúra, účet, paragón).
- Záruku nemožno uplatniť v prípade, ak v záručnom liste boli pozmenené údaje.

### 4. Odporúčania pre správnu montáž, používanie, údržbu a starostlivosť o výrobok.

Podrobné pokyny pre montáž obsahujú návody dodávané spolu s výrobkom. Odporúčania pre údržbu a starostlivosť o produkty sú uvedené nižšie. Nedodržanie pokynov pre montáž a odporúčaní pre správnu údržbu/starostlivosť a prevádzku bude mať za následok neuznanie záručných podmienok v tomto rozsahu.

#### 4.1 Akrylátové sprchové vaničky a vane

- pri montáži a dokončovacích prácach musí byť celý akrylátový povrch chránený pred možným znečistením alebo poškodením,
- ak sa počas montážnych prác používa horák, nesmie byť jeho plameň nasmerovaný na akrylátový povrch a na polystyrénový/polyuretánový nosič
- je nevyhnuté vyhnúť sa kontaktu akrylátového povrchu so všetkými druhmi lakov, odlakovač, rozpúšťadiel, zapálenými cigaretami, atď.
- v tesnej blízkosti akrylátu nemôžu byť umiestňované silné zdroje tepla alebo svetla,
- na umývanie nepoužívať žiadne abrazívne čistiace prostriedky. Je nutné vyhnúť sa drhnutiu. Odporúčame používať mäkkú handričku alebo špongiu.
- akrylátový povrch je nutné čistiť prípravkami určenými na akrylátové a plastové produkty (pre sanitárne použitie). V prípade staženej dostupnosti týchto prostriedkov, odporúčame používať vodu s mydlom alebo obyčajný prostriedok na umývanie riadu. Vápnenné usadeniny odstrání roztokom vody a vínneho octu. Prípustné je použitie merných chemických prostriedkov, neobsahujúcich silné kyseliny (ako je napr. kyselina chlorovodíková alebo kyselina octová), zásad, rozpúšťadiel a zlúčenín chlóru (prostriedkov obsahujúcich bieliaci roztok na báze chlóru). Nepoužívajte čistiace gély a mlieka!
- aby sa zabránilo usadzovaniu vodného kameňa, je nutné začať naplňovanie vane alebo vaničky studenou alebo vlažnou vodou.
- po skončení sprchovania je nutné opláchnuť povrch vaničky/vane a následne utrieť ho vlhkou handričkou. Výrobky sanitárnej keramiky je nutné v prípade ich každodenného použitia aspoň raz týždenne veľmi dôkladne vyčistiť, pri zachovaní podmienok starostlivosti, opísaných vyššie.

#### 4.2 Polystyrénové výrobky (nosiče, univerzálne kryty, zintegrované nosiče s vaničkami, kabíny, lavičky, ležadla, atď.)

- polystyrén nie je odolný voči organickým rozpúšťadlám (napr. benzén, toluén, acetón) - preto musia byť polystyrénové výrobky chránené pred kontaktom s organickými rozpúšťadlami a benzínom, atď.
- deformácia polystyrénu môže nastúpiť pod vplyvom dlhodobej teploty od asi 80 °C,

### 5. Podanie a spracovanie reklamácie

- podkladom pre podanie reklamácie na vadné výrobky je podpísaný a vyplnený záručný list spolu s dokladom o kúpe výrobku (paragón, účet, faktúra),
- reklamácia musí byť predložená v mieste nákupu (a nie priamo u výrobcu),
- spracovanie reklamácie môže byť predĺžené v prípade nepredvídaných okolností, nezávislých od výrobcu (vyššia moc).

Všetky nároky alebo spory budú prerokovávané miestne príslušným súdom v Poľsku.

## Tisztelt Vásárlók!

Gratulálunk a választáshoz! A termék kiváló minőségű anyagokból, a több éves tapasztalaton alapuló korszerű gyártási technika alkalmazásával készült. A termék a minőséget és a lengyel valamint európai szabványoknak való megfeleléseit tanúsító bizonyítványokkal rendelkezik.

### Minőségbiztosítási nyilatkozat.

A Garanciát nyújtó/Gyártó a 64-400 Międzychód, ul. Przemysłowa 2 székhelyű Sched-Pol Sp.j. cég. A gyártó garantálja az alábbi feltételek mellett, hogy a Schedpol/Schaeidler termékek bármiféle gyártási és tervezési hiba nélkül készültek, valamint azt, hogy a mellékelt használati útmutatások betartása biztosítja megbízható működésüket és hosszú élettartamukat!

### 1. Alkalmazási terület.

Az alábbi garanciális feltételek a Sched-Pol Sp. j. cég ajánlatában szereplő összes Schedpol és Schaeidler néven forgalmazott termékre vonatkoznak. A garancia annak az országnak az egész területére kiterjed, ahol az adott termékeket megvásárolták és beépítették. A Sched-Pol Sp.j. mint gyártó garanciája nem sérti meg azokat a jogszabályokból eredő jogokat, amelyek a Schedpol/Schaeidler termékek forgalmazásával szemben a Vásárlót megilletik, nem zárják ki, nem korlátozzák és nem függesztik fel a Vásárlónak a jogait, ha az áru a szerződésben foglaltaknak nem felel meg. A Sched-Pol Sp.j. jelen garanciája a Gyártó részéről is megerősített kiegészítő tanúsítvány - minden Vásárló részére, akik a Schedpol/Schaeidler termékeket megvásárolták. A garancia terjedelmét a lenti leírás tartalmazza.

### 2. Jótállási időtartamok.

A jótállási időtartam a termék vásárlásának a napjától kezdődik és az egyes termékek esetében az alábbi időre vonatkozik:

2.1 Az összes termék Schedpol valamint Schaeidler néven kerül forgalomba és azokra a Gyártó 24 hónap garanciát biztosít.

Minden terméket a telepítése előtt ellenőrizni kell, ha pedig valamilyen hibák tapasztalhatók, akkor a terméket nem szabad beépíteni.

### 3. A jótállás korlátai:

Ahhoz, hogy a jótállásra való jog valamint a termék esztétikus külseje megmaradjon - a termék telepítését az összeszerelési útmutatás szerint kell elvégezni, a későbbi felhasználását pedig a üzemeltetési, karbantartási és ápolási elveinek a betartásával kell végezni (4; 4.1 és 4.2 pont).

A Sched-Pol Sp. j. cég által nyújtott garancia az alábbiakra nem terjed ki:

- A termék összeszerelési útmutatásától eltérő telepítéséből valamint a üzemeltetési, karbantartási és ápolási elveitől eltérő használatából eredő hibákra.
- A terméknek a szállítása során keletkező károsodására és sérülésére.
- A terméknek a felhasználó vagy harmadik személy által történő átalakításából vagy konstrukciós módosításából eredő károsodására.
- A termék nem rendeltetésszerű vagy a használati utasításától eltérő körülmények közötti használatára.
- A vízkőlerakódásból, a nem megfelelő termékekpolásból (pl. szemcsés vagy maró hatású tisztítószer) használatából) eredő károkkra.
- A víz vagy a vízvezetékek szennyezettségéből fakadó károkkra.
- A maró hatású (lefolyócsövek és szifonok eldugulását elhárító) szerek használatából fakadó sérülésekre.
- Az eredetileg eltérő alkatrészek alkalmazásából eredő hibákra.
- Bármilyen mechanikai sérülésre, mint pl. horpadások, horzsolások, karcok.
- A termék normális használata során egyosan elhasználódó részekre (pl. a készlethez tartozó zuhanyfolyóka, lefolyó rácsok, stb.).
- A bolti kirakatokból vásárolt termékekre.
- A reklamációs panaszokra, amelyekhez nincs csatolva a megfelelően kitöltött Jótállási Jegy (vásárlás ideje, termék neve, eladó bélyegzője, vásárlás helye, a terméket felszerelő személy aláírása), valamint a termék vásárlását igazoló dokumentum (áf-s számla, egyszerűsített számla, nyugta).
- A jótállás érvényét veszti, ha a jótállási jegy adatai módosítva lettek.

### 4. A Termék helyes telepítésére, üzemeltetésére, karbantartására és ápolására vonatkozó javaslatok.

A részletes összeszerelési elveket a termékhez csatolt útmutatások tartalmazzák. A termék karbantartására és ápolására vonatkozó javaslatok alább találhatók. Az összeszerelési útmutató valamint a megfelelő karbantartási/termékápolási és üzemeltetési utasítások be nem tartása esetén a jótállási igények nem érvényesíthetők.

#### 4.1 A Schaeidler/Schedpol márkájú akril zuhanytálcák és fürdőkádák

- a telepítésük és a befejező munkálatok alatt az egész akril felületet védeni kell az esetleges szennyeződésekkel és sérülésekkel szemben,
- ha a szerelési munkálatok alatt gázégő használatára kerül sor, a lángját sohasem szabad az akrilra vagy a zuhanytálca polisztirol/poliuretán tartójtára irányítani,
- kerülni kell az akril érintkezését bármilyen lakkal, körömlakk lemosóval, oldószerrel, égő cigarettával stb.
- az akril közelébe nem szabad semmiféle hő- vagy fényforrást helyezni,
- a tisztításhoz nem szabad súrolószereket vagy dörzsanyagot használni. A felületet nem szabad súrolni. Javasoljuk puha törörfuval vagy szivacs használatát.
- az akril felületet az akril és műanyag tisztításra alkalmas (szaniter berendezésekhez javasolt) szerekkel kell tisztítani. Abban az esetben, ha ilyen szerek nem állnak rendelkezésre, javasoljuk az ilyen felületeket szappanos vagy közönséges folyékony mosogatószerez vízzel lemosni. A vízkőlerakódás borecetes oldattal tisztítható el. Kímélő hatású, erős savaktól (pl. sósavtól vagy ecetsavtól), lúgoktól, oldószerektől és klórvégyletektől (kiőrtartalmú fehérítőszerektől) mentes vegyszerek használata megengedett. Ne használjon géleket és súrolótejekeket!
- a vízkőlerakódás megelőzése céljából a zuhanytálcára vagy a fürdőkádba először hideg vagy langyos vizet kell ereszteni.
- a zuhanyozás befejezése után a zuhanytálca/fürdőkád felületét öblítse le, majd törölje le nedves törölrönddel. A szaniter berendezéseket azok mindennapi használatára során hetente legalább egyszer alaposan le kell tisztítani, a fenti termékápolási tanácsok betartása mellett.
- 4.2 Polisztirol termékek (Tartók, univerzális előlapok, a Schedpol/Schaeidler zuhanytálcákkal integrált tartók, zuhanykabinkon, ülé- és fekvőpadok, stb.)
- a polisztirol a szerves oldószerekkel (pl. benzol, toluol, aceton) szemben nem ellenálló - ezért a polisztirol termékeket óvni kell a szerves oldószerekkel valamint benzinnel, stb. való érintkezéssel szemben.
- a polisztirol, ha hosszabb ideig kb. 80 °C feletti hő hatásának van kitéve, deformálódhat; bár ez az anyag rövid ideig bírja a 100-110 °C-ot is, a polisztirolt védeni kell a fent említett hőmérsékletektől.

### 5. A reklamáció benyújtása és elbírálása

- a hibás termékekre vonatkozó reklamáció Vásárló általi benyújtásának az alapja az aláírt és kitöltött jótállási jegy, valamint a termék vásárlását igazoló dokumentum (nyugta, egyszerűsített számla, áf-s számla).
- a garanciális igényt a vásárlás helyén (nem pedig közvetlenül a Gyártónál) kell benyújtani,
- a reklamáció elbírálása hosszabb időt vehet igénybe abban az esetben, ha a Gyártótól független, előre nem látható körülmények lépnek fel (vis maior esetén).

## Уважаемые господа!

Поздравляем Вас с прекрасным выбором! Изделие изготовлено из высококачественных материалов, с использованием современных технологий производства - основанных на многолетнем опыте. Это изделие обладает качеством и сертификатами, подтверждающими соответствие польским и европейским стандартам.

### Декларация о гарантии качества.

Гарантом является компания Schedpol Spółka z ograniczoną odpowiedzialnością Sp. K. с местонахождением по адресу: ул. Пшемыслава, 2, 64-400 в г. Мендзыхуд, Польша. Гарант обеспечивает при ниже описанных условиях, что товары были сконструированы и произведены без каких-либо дефектов, а также, что при правильном применении, согласно прилагаемым инструкциям они будут надежно функционировать!

### 1. Области применения гарантии.

Нижеуказанные условия гарантии, касаются всех продуктов за исключением строительных инструментов, к которым прилагается отдельный гарантийный лист. Гарантия производителя не ущемляет полномочия покупателя в отношении продавца продукции в соответствии с положениями закона, не исключает, не ограничивает и не приостанавливает права покупателя, вытекающие из несоответствия товара договору. Данная гарантия является дополнительным обязательством производителя - для всех клиентов, которые приобрели продукты. Предоставленная гарантия не исключает, ни не ограничивает, ни не прекращает права покупателя, следующие из положений закона о ручательстве за дефекты проданного товара. Объем гарантии приведен в описании ниже.

### 2. Гарантийные сроки.

Гарантийный срок считается с даты покупки и для отдельных изделий составляет:

2.1 Все изделия, реализованные под маркой Mooste имеют 24 месячную гарантийную защиту Производителя.

Каждое изделие перед установкой должно быть проверено на наличие дефектов не должно устанавливаться в случае их обнаружения.

### 3. Ограничения гарантии:

В целях сохранения гарантийного права и эстетичного внешнего вида продукта - его установка должна осуществляться в соответствии с инструкциями по монтажу, а последующее использование - при тщательном соблюдении принципов эксплуатации, технического обслуживания и ухода (раздел 4, 4.1 и 4.2). В каждом случае гарантия, предоставленная компанией, не распространяется на:

- Дефекты, вызванные монтажом, не соответствующим инструкции по сборке и несоблюдением принципов эксплуатации, технического обслуживания и уходу за продуктом.
- Уничтожение или повреждение продукта во время перевозки.
- Повреждение продукта, причиненное в результате модификации и изменений конструкции, произведенных пользователем или третьими лицами.
- Использование продуктов в условиях и в целях, при которых данный вид изделий, как правило, не используется.
- Повреждения, возникшие вследствие появления осадка извести, неправильного ухода за продуктами (напр. использование зернистых и агрессивных чистящих средств).
- Повреждения, возникшие вследствие загрязнения воды и водопроводных труб.
- Повреждения, возникшие вследствие применения агрессивных чистящих средств (например, для очистки труб и сифонов).
- Дефекты, возникшие вследствие применения неоригинальных запчастей.
- Любые механические повреждения, такие как следы удара, вмятины, царапины.
- Детали, подверженные износу при нормальной эксплуатации продукта (например, маскирующая пластинка слива, решетка канализации, входящие в комплект поставки и т.д.).
- Продукты, приобретенные с витринами.
- Рекламации, которые не содержат заполненного гарантийного талона (с датой покупки, наименованием, печатью продавца (торговой точки, в которой Клиент совершил покупку), подписи установщика), и без приложенного документа, подтверждающего покупку (счета-фактуры, кассового чека, квитанции).
- Гарантия не действует в случае изменения данных в гарантийном талоне
- Жалобы, поданные Дистрибутором не содержат адекватной документации по жалобе (в случае спора эксперт оценит)

### 4. Рекомендации по правильной установке, эксплуатации, техническому обслуживанию и уходу за изделием.

Детальные правила по установке содержат инструкции, прилагаемые к устройству. Рекомендации по техническому обслуживанию и уходу приведены ниже. Гарантийные рекламации не будут рассмотрены в случае несоблюдения инструкций по установке и рекомендаций по надлежащему техническому обслуживанию/уходу и эксплуатации.

#### 4.1 Акриловые душевые поддоны и ванны

- во время сборки и отделочных работ следует предохранить всю акриловую поверхность от возможного загрязнения или повреждения,
- если во время монтажных работ используется горелка, нельзя направлять пламя в непосредственной близости от акрила и полистироловой/полиуретановой базы
- избегать контакта акрила со всеми видами лака, жидкостей для снятия лака, растворителями, зажженными сигаретами, и т.д.
- не ставьте источник сильного тепла или света вблизи акрила,
- для уборки не использовать абразивных средств и губок. Избегать трения при чистке. Мы рекомендуем использовать для уборки мягкую ткань или губку.
- акриловые поверхности следует чистить препаратами, предназначенными для акриловых и пластиковых поверхностей (для санитарных применений).
- В случае недостаточности этих средств, мы рекомендуем использовать мыльную воду или обычную жидкость для мытья посуды. Отложения извести протирать раствором воды и уксуса. Можно использовать мягкие химические средства, не содержащие сильных кислот (например, соляной кислоты или уксусной кислоты), щелочей, растворителей и соединений хлора (средств, содержащих раствор для отбеливания хлором). Не используйте гели и молочнок!
- для предотвращения осадения осадка воды, заполнение душевого поддона или ванны следует начать с холодной или слегка теплой воды.
- после приема душа, ополосните поверхность поддона/ванны, а затем протрите их влажной тряпочкой. Изделия сантехники в случае их повседневного использования следует, по крайней мере, один раз в неделю, тщательно вымыть с соблюдением инструкции по уходу, описанной выше.

#### 4.2 Продукты из пенополистирола (носители, универсальные корпуса, носители, интегрированные с душевыми поддонами, кабины, скамейки, ледянки и т.д.)

- полистирол неустойчив к органическим растворителям (например, бензолу, толуолу, ацетону - поэтому следует защищать полистироловые продукты от воздействия органических растворителей и бензина, и т.д.
- деформация полистирола может быть связана с длительным воздействием температуры выше около 80°C,

### 5. Подана и рассмотрение рекламаций

- Основанием для подачи рекламации в связи с дефектным изделием является для Клиента подписанный и заполненный гарантийный талон вместе с доказательством покупки (квитанцией, кассовым чеком, счетом-фактурой).
- Гарантийные требования должны быть представлены в месте покупки (а не непосредственно у производителя).
- Рассмотрение рекламации может быть продлено в случае непредвиденных обстоятельств, не зависящих от производителя (форс-мажор).

### 6. Неоправданное применение жалоб

В случае необоснованного уведомления и прибытия представителя производителя или сертифицированного оценщика он оставляет за собой право возместить расходы, понесенные. Любые претензии и споры ситуации будут подлежать рассмотрению судом в соответствии с юрисдикцией для производителя - на польском языке.

Всеякие требования и спорные вопросы будут рассматриваться соответствующим Судом по местонахождению Производителя - на территории Польши.

PL Karta gwarancyjna  
DE Garantiekarte

CZ Záruční list  
SK Záručný list

HU Garanciakártya  
RU Гарантийный талон

PL Wypełnia Producent  
DE Der Produzent füllt aus

CZ vyplní výrobce  
SK vyplní výrobca

HU Ki kell egészíteni a termelői  
RU Чтобы быть завершено к Продаюсер

Numer pakowacza i Data produkcji / Packer Nummer und Datum der Herstellung / Packer číslo a datum výroby / Packer číslo a dátum výroby / Packer száma és a gyártás időpontja / Число Упаковщик и дата изготовления

Numer partii - pieczęć KJ / Die Chargennummer und das Gütesiegel-Controller / Číslo šarže a pečeť kvality regulátoru / Číslo šarže a pečat kvality regulátora / A tétel száma és a pecsét a minőségellenőr / Номер партии и знак качества контроллер

PL Wypełnia Sprzedawca  
DE Der Verkäufer füllt aus

CZ doplňky Prodejce  
SK doplnky Predajca

HU kiegészíti eladó  
RU Дополняет продавец

**Podpis i pieczęć Sprzedawcy** / Die Unterschrift und der Stempel des Verkäufers / Podpis a razítko Prodejci / Podpis a pečiatka Predajcovia / Aláírása és bélyegzője Sellers / Подпись и печать продавцов

**Data sprzedaży i nr rachunku (faktury)** / Das Verkaufsdatum und die Rechnungsnummer / Datum prodeje a číslo faktury / Dátum predaja a číslo faktúry / értékesítési dátum és számlaszám / срок годности и номер счета-фактуры

PL Wypełnia Monter/Instalator  
DE Der Monteur füllt aus

CZ instalační dokončí  
SK inštaláčne dokončí

HU A telepítő befejezi  
RU Программа установки завершает

Pieczęć i czytelny podpis / Stempel und leserliche Unterschrift / Razítko a podpis čitelná / Pečiatka a podpis čitateľná / Bélyegző és olvasható aláírás / Штамп и разборчивая подпись

Data montażu / Datum der Montage / Das Datum instalace / Dátum inštalácie / időpontja telepítés / Дата установки